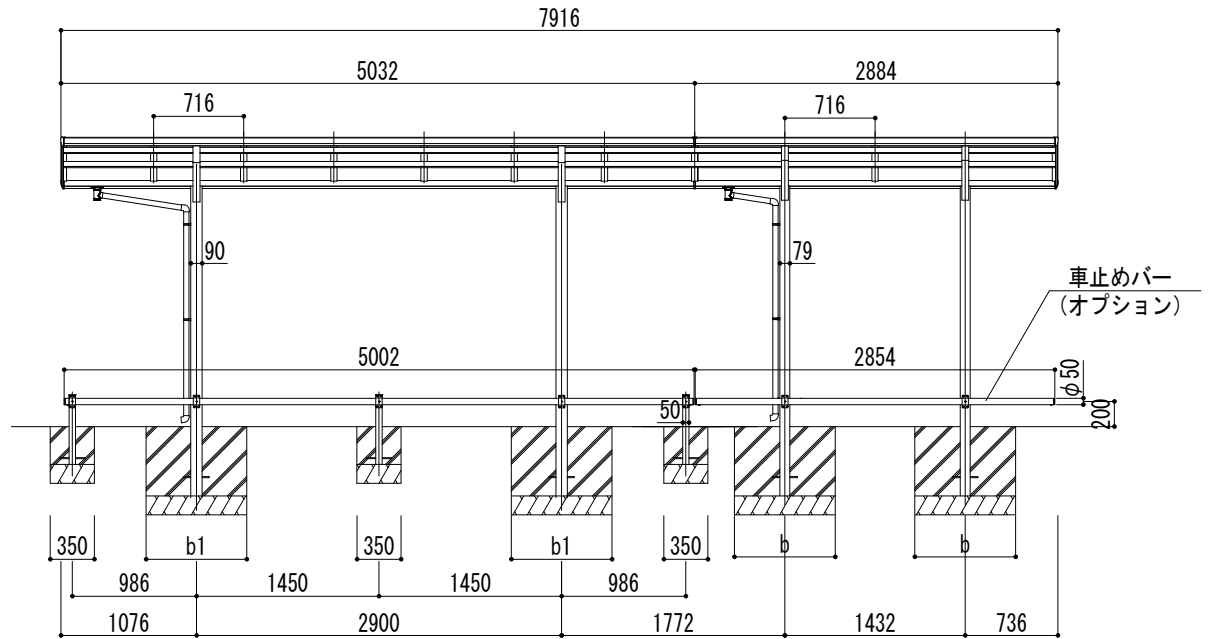
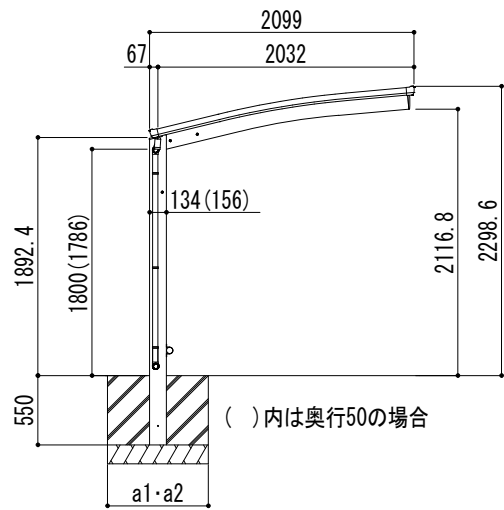
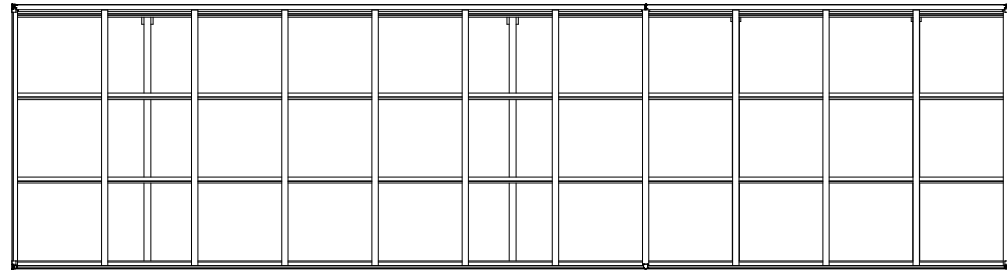


■基礎寸法表

間口呼称	奥行呼称	独立基礎						土間コンクリート考慮基礎					
		地耐力 (kN/m <sup>2</sup> )						地耐力 (kN/m <sup>2</sup> )					
		30		50		100		30		50		100	
a1・b1	a2・b2	a1・b1	a2・b2	a1・b1	a2・b2	a1・b1	a2・b2	a1・b1	a2・b2	a1・b1	a2・b2		
21	50+29	1100	850	1000	750	800	550	500	450	500	450	500	450



変更記号	設計監理	概	工事名	照査	担当	作図	尺度	御受領印	Daisen 株式会社	図番
	施工	概	図面名 リアルポートⅣ ミニタイプ 奥行連棟(13台用) L50+29-W21 標準柱				1/30	年月日		

